

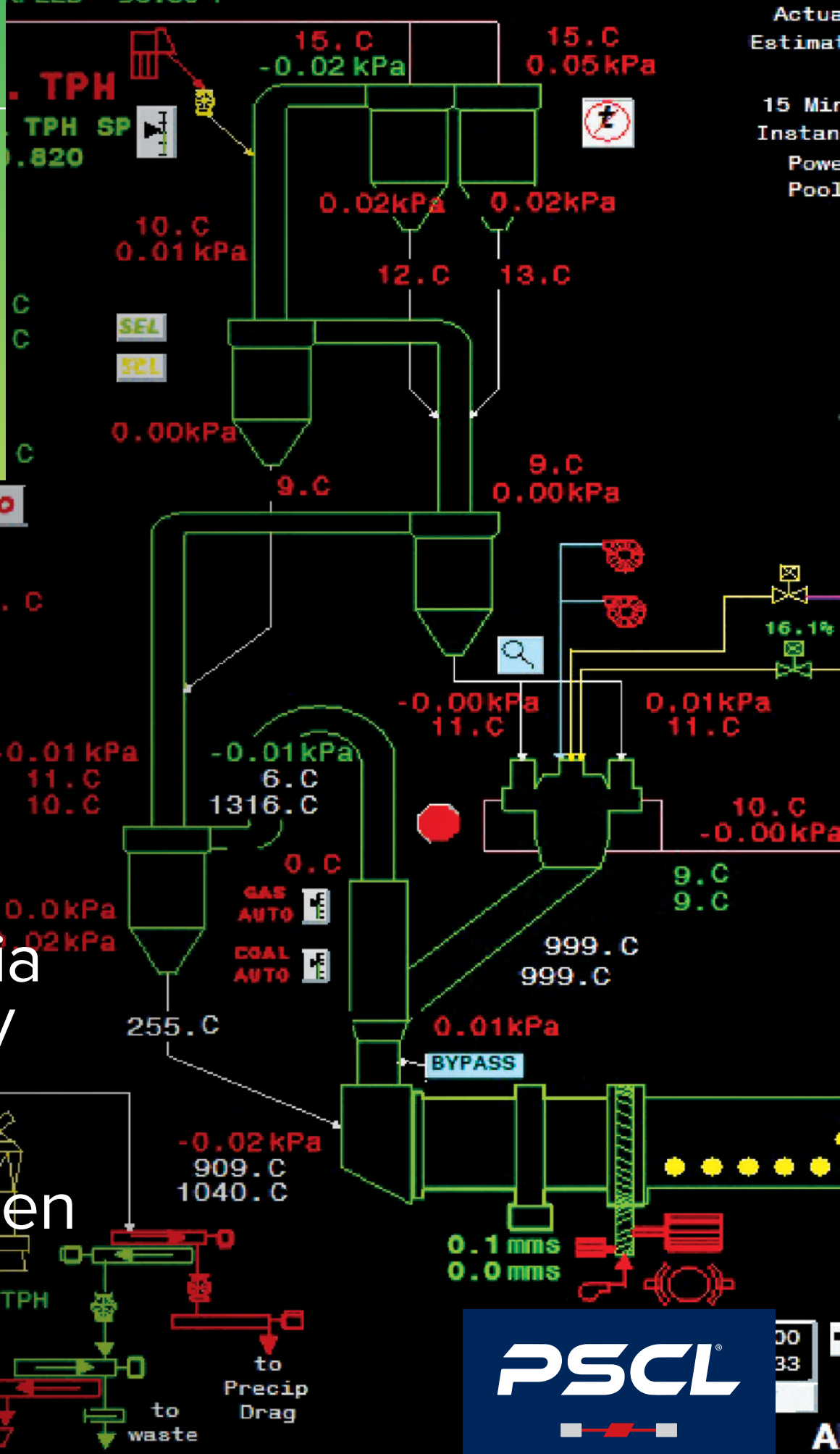
SERVICIOS DE AUTOMATIZACIÓN

UNISON™

Sistemas de control distribuido



Experiencia profunda y una visión para los requisitos en constante evolución



PSCL®

Trabajar con más inteligencia.®

PSCL se fundó en función de los servicios de automatización. Hoy, influye en todas nuestras soluciones.

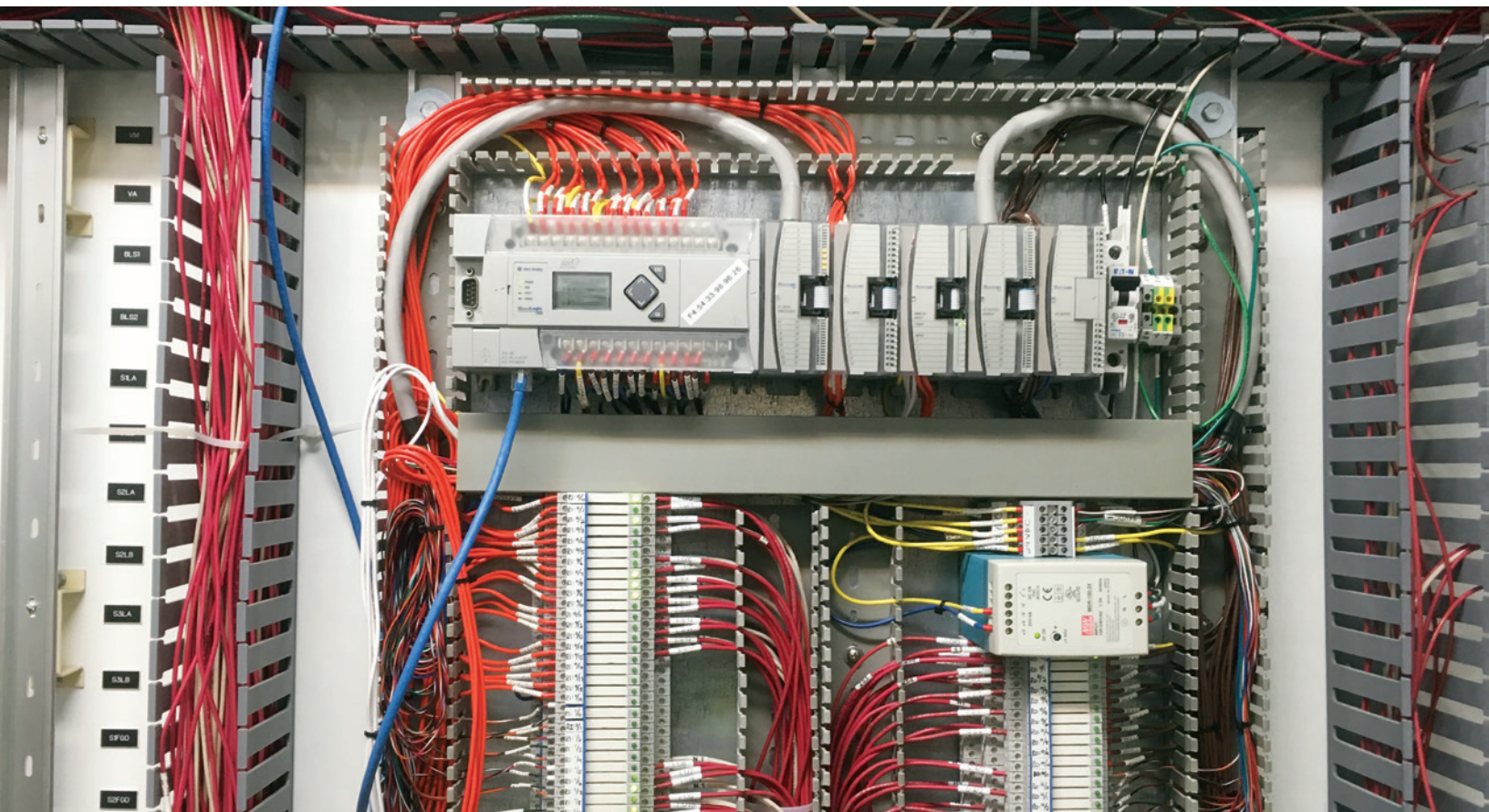
En realidad, es lo que nos identifica. Hemos gestionado con éxito más de 200 proyectos de automatización en la industria del cemento.

Historia

Introducido por PSCL en 1985, el Sistema de control distribuido (SCD) UNISON™ se ha implementado y sigue en función en las industrias del cemento y petróleo y gas, y en un HVAC en todo un campus.

UNISON es una colección de productos integrados que proporciona una interfaz humana y comercial para el hardware de campo del control de proceso. La arquitectura de red integrada de UNISON proporciona piezas fundamentales para soluciones de control rentables, desde pequeños sistemas basados en PLC con menos de 200 puntos monitoreados, hasta grandes sistemas de control con múltiples redes independientes de cientos de sistemas remotos de microprocesadores y bases de datos de 100.000 puntos o más . UNISON también incorpora un historial de procesos que es esencial para el control y la planificación. Los sitios que ejecutan UNISON pueden reproducir sus pantallas HMI como video, y algunos pueden examinar datos de 20 años.

UNISON fue parte de la revolución SCD. Todos hemos oído los operadores con años de experiencia hablar con emoción de cómo operaban la planta en un PDP-11. Estuvimos allí y nos hemos mantenido fieles a nuestras raíces.



UNISON

UNISON tiene todas las ventajas del control distribuido: confiabilidad en la distribución del proceso de control, y también la integración sólida del nivel de planta y de datos históricos. El campo de E/S no es permanente. Los fabricantes tienen que mantenerse al día con los cambios en materiales y la tecnología.

Cambiar su E/S no debe significar volver a automatizar toda su planta.

UNISON funciona con sus equipos actuales y futuros – Allen-Bradley, Siemens, Schneider. El PCM de UNISON examina y maneja una amplia variedad de E/S estándar, que le permite elegir la tecnología adecuada para cada aplicación de control local. Las rutinas de interbloqueo, alarma e inicio de grupo no están atadas a los requisitos específicos del proveedor. Desde RS-485 a IoT, puede actualizar su adquisición de datos sin volver a capacitar a sus operadores.

Servicios de automatización por PSCL

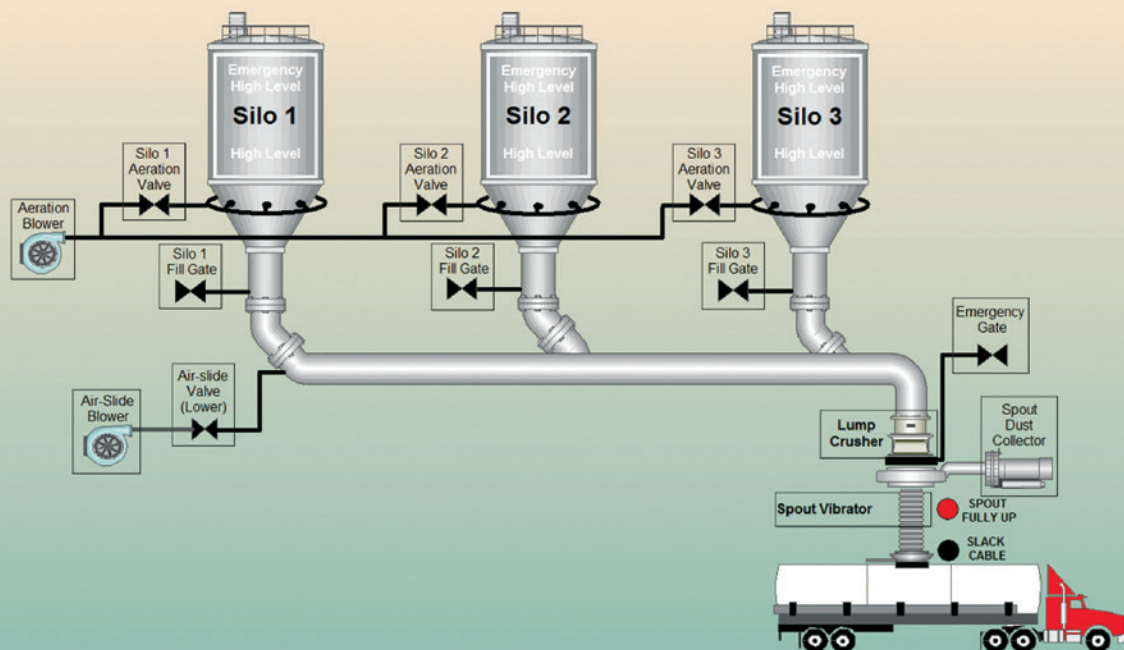
¿No debería su proveedor de soluciones entender todos sus desafíos?

- Integración ERP
- Operaciones
- Automatización

PSCL entiende. Sabemos que la automatización es la base de todas nuestras soluciones de distribución y calidad. Ofrecemos servicios de automatización para darle confianza y consistencia en sus soluciones empresariales de PSCL.

Lo que ofrecemos:

- Gestión de proyectos de un extremo a otro
- Programación de PLC
- Desarrollo de HMI
- Reautomatización de terminal
- Automatización de nueva terminal



PSCL[®]





Nuestros métodos

Con procesos probados y experiencia en el manejo de proyectos:

- Identificamos sus requisitos
- Solucionamos problemas
- Reducimos el costo
- Tenemos experiencia en hardware
- Construimos paneles de PLC basados en nuestra tecnología de kiosco probada en el campo
- Tenemos un conocimiento único de la industria del cemento. Con décadas de experiencia en la automatización del cemento, entendemos sus desafíos
- Mantenemos registros meticulosos de todas nuestras instalaciones, por lo que nuestro conocimiento nunca se pierde

Atención al cliente e integración

Nuestro equipo de expertos trabaja con usted para personalizar, instalar, integrar, implementar y mantener el hardware y el software necesarios.

Con décadas de experiencia, el equipo de atención al cliente e integración lleva a cabo la instalación en sitio y la puesta en marcha, y proporciona servicio de asistencia a tiempo completo. Brindamos soluciones que crecen con sus operaciones, demostrando su valor año tras año.

